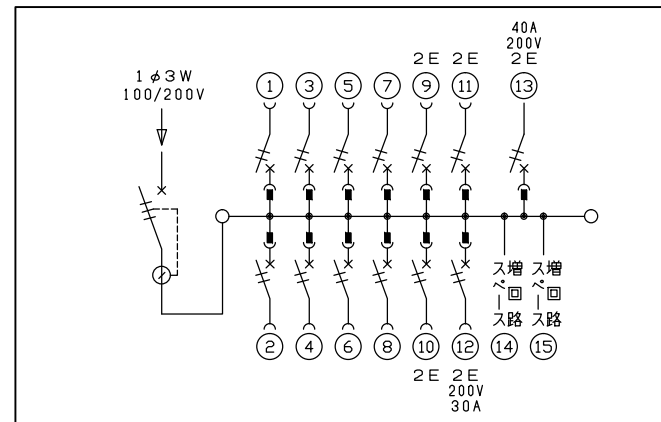
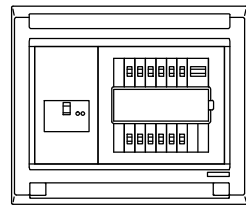
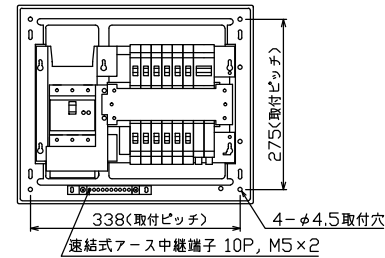
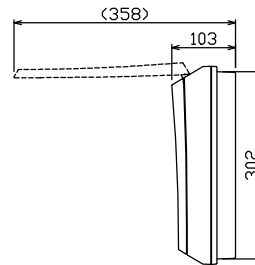
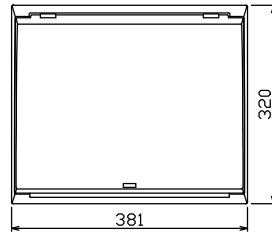


配線孔寸法図(斜線部開口)



主幹) ELB 3P 75AF BC 5.0kA  
30mA高速形 単3中性線欠相保護付

分岐) MCB 2P 30AF BC 2.5kA  
コード短絡保護機能付

圧着端子: 22-8付属

⑫回路: IHクッキングヒーター用配線用遮断器

⑬回路: 電気温水器用配線用遮断器

リミッター スペース (木板)	主開閉器 漏電遮断器	一次送り回路	分岐開閉器数				付属機器取付 スペース (木板)	分電盤定格	キャビネット仕様		日付	名称	面	担当
(175×75)	3P2E	P E A	安全ブレーカ 2P1E 20A	安全ブレーカ 2P2E 20A	安全ブレーカ 2P2E 30A (200V) (IH用)	配線用遮断器 2P2E 40A (200V) (温水器用)	増回路 スペース	定格電流 100A	形式 露出・半埋込兼用形	材質 難燃性合成樹脂 (自己消火性)	承認 検査 設計 製造	整理 番号		
-	75A	-	8	3	1	1	2		マンセル 8GY9,7/0,2	内外電機株式会社		品名 住宅用分電盤		
	6BU-73-IHKC		BC-1NA	BC-2NA	BC-2NA	B-52NA						品番 NMG37122IA4 (電気温水器・IHクッキングヒーター用)		