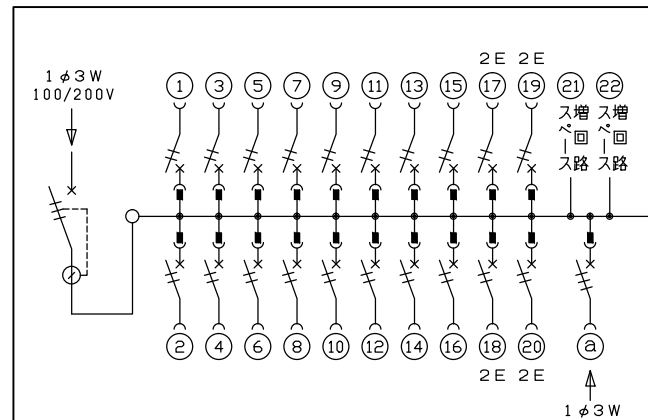
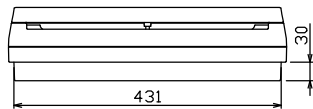
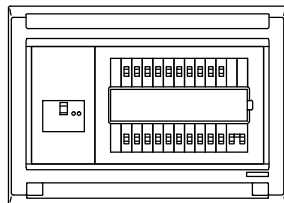
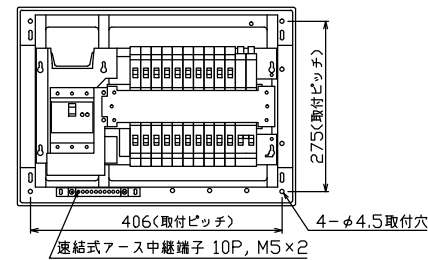
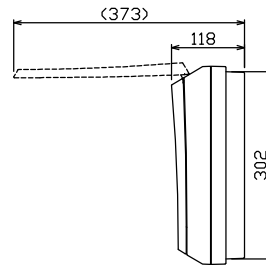
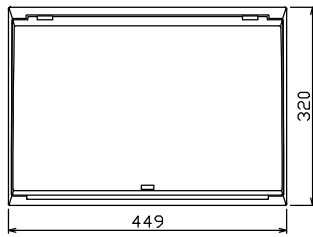


配線孔寸法図(斜線部開口)



主幹) ELB 3P 60AF BC 5.0kA
30mA高速形 単3中性線欠相保護付
分岐) MCB 2P 30AF BC 2.5kA
コード短絡保護機能付
圧着端子: 14-6付属
② ガス発電側遮断器
: MCB 3P 30AF BC 2.5kA

リミッター スペース (木板) (175×75)	主開閉器	一次送り回路	分岐開閉器数			付属機器取付 スペース (木板) (175×75)	分電盤定格 定格電流	60 A	キャビネット仕様		日付	名称	面	担当	
	漏電遮断器	3P3E	P E A	安全ブレーカ 2P1E 20A	安全ブレーカ 2P2E 20A				ガス発電側遮断器 3P3E 20A	増回路 スペース					形式
-	60 A	-	16	4	1	2	-	材質	難燃性合成樹脂 (自己消火性)	承認	検査	設計	製図	品名	住宅用分電盤
	GBU-63HEC		BC-1NA	BC-2NA	B-33NA			色彩	マンセル 8GY9,7/0,2	内外電機株式会社				品番	NMG36202GS2 (家庭用ガス発電・給湯暖房専用)