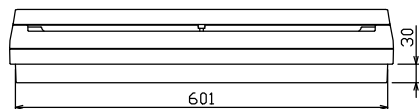
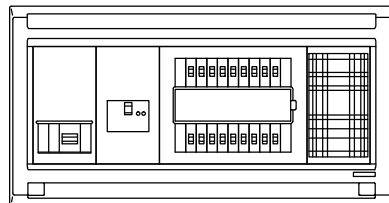
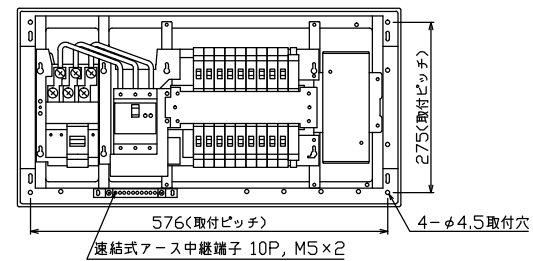
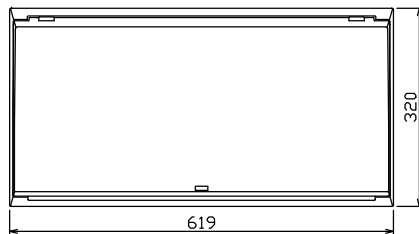
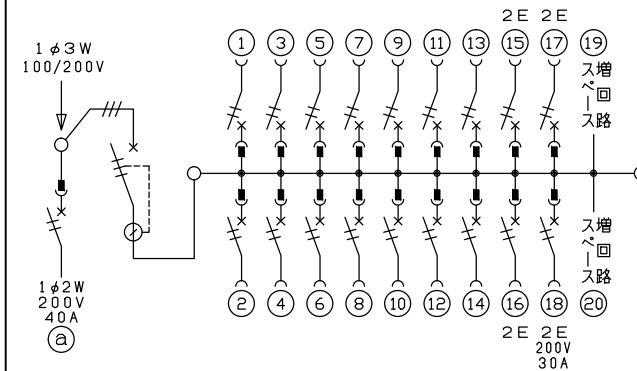


配線孔寸法図(//部開口)



端子台：最大入線容量 38mm² 150A 端子ねじM8



取付スペース
付属機器

主幹) ELB 3P 60AF BC 5.0kA
30mA高速形 単3中性線欠相保護付

分岐) MCB 2P 30AF BC 2.5kA
コード短絡保護機能付

⑬回路：IHクッキングヒーター用配線用遮断器

⑭回路：電気温水器用配線用遮断器

温水器用開閉器		主開閉器		一次送り回路		分岐開閉器数			付属機器取付	分電盤定格	キャビネット仕様		日付	名称	面	担当
配線用遮断器	漏電遮断器	安全ブレーカ	安全ブレーカ	安全ブレーカ	安全ブレーカ	増回路	増回路	増回路	スペース	定格電流	形式	露出・半埋込兼用形	承認	整理番号	品名	品番
2P2E (200V)	3P2E	P E A	2P1E 20A	2P2E 20A	2P2E 30A (200V) (IH用)	2	2	2	有 (175×75)	60 A	難燃性合成樹脂 (自己消火性)	露出・半埋込兼用形	承認 検図 設計 製図		住宅用分電盤	NMG36182IB4P (電気温水器・IHクッキングヒーター用)
40A B-52NA	60A GBU-63:1HCC	-	14 BC-1NA	3 BC-2NA	1 BC-2NA						マンセル 8GY9,7/0,2		内外電機株式会社			