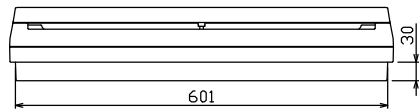
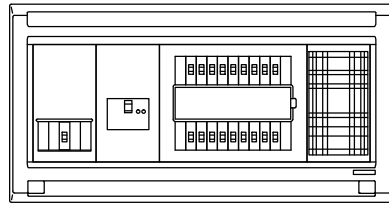
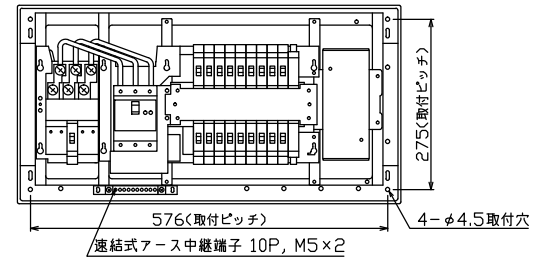
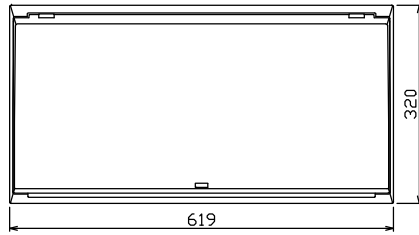
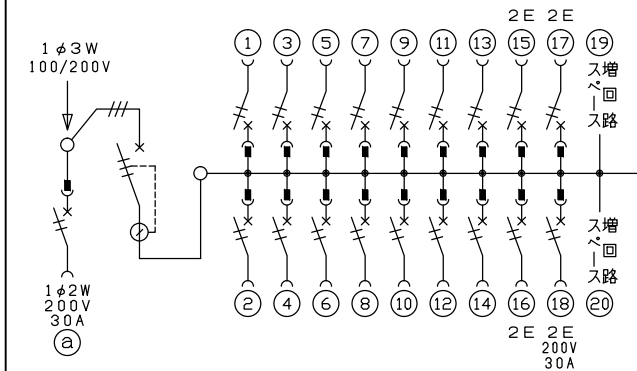




配線孔寸法図(//部開口)



端子台：最大入線容量 38mm² 150A 端子ねじM8



主幹) ELB 3P 60AF BC 5.0kA
30mA高速形 単3中性線欠相保護付

分岐) MCB 2P 30AF BC 2.5kA
コード短絡保護機能付

⑬回路：IHクッキングヒーター用配線用遮断器

⑭回路：エコキュート用配線用遮断器
(電気温水器用)

主閉閉器		一次送り回路		分岐開閉器数			増回路スペース	付属機器取付スペース(木板)	分電盤定格	キャビネット仕様	日付	名称	面	担当
安全ブレーカ	漏電遮断器	安全ブレーカ	安全ブレーカ	安全ブレーカ	増回路スペース	分電盤定格								
2P2E (200V)	3P2E	P E A	2P1E 20A	2P2E 20A	2P2E 30A (200V) (IH用)	2	有	60 A	形式 露出・半埋込兼用形 材質 難燃性合成樹脂 (自己消火性) 色彩 マンセル 8GY9,7/0,2	形式 露出・半埋込兼用形 材質 難燃性合成樹脂 (自己消火性) 色彩 マンセル 8GY9,7/0,2	1/8 (A3基準) 承認 検図 設計 製図	整理番号	住宅用分電盤	
BC-2NA	GBU-63:1HC	-	BC-1NA	BC-2NA	BC-2NA							品番	NMG36182IB3P (エコキュート・IHクッキングヒーター用)	