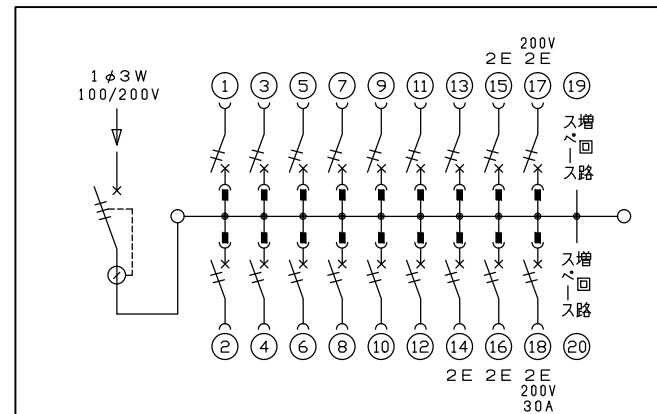
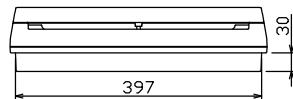
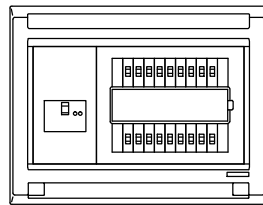
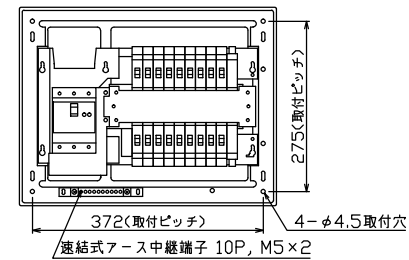
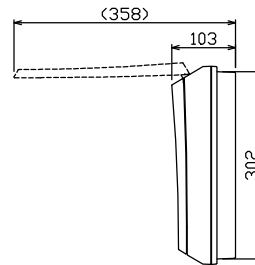
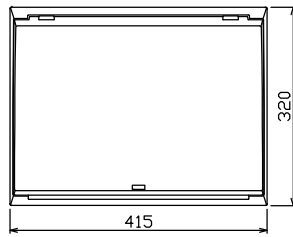


配線孔寸法図(//部開口)



主幹) ELB 3P 60AF BC 5.0kA  
30mA高速形 単3中性線欠相保護付

分岐) MCB 2P 30AF BC 2.5kA  
コード短絡保護機能付

圧着端子: 14-6付属

⑰回路: エコキュート用配線用遮断器

⑱回路: IHクッキングヒーター用配線用遮断器

リミッター スペース (木板)	主開閉器 漏電遮断器	一次送り回路	分岐開閉器数				増回路 スペース	付属機器取付 スペース (木板)	分電盤定格 定格電流	60A	キャビネット仕様 形式 露出・半埋込兼用形	材質 難燃性合成樹脂 (自己消火性)	色彩 マンセル 8GY9,7/0,2	日付	名称	面	担当	
			安全ブレーカ 2P1E 20A	安全ブレーカ 2P2E 20A	安全ブレーカ 2P2E 20A (200V) (IH用)	安全ブレーカ 2P2E 30A (200V) (IH用)								承認				検図
(175x75)	3P2E	P E A	13	3	1	1	2	(175x75)						近藤	羽生	吉	長力	整理番号
-	60A	-	BC-1NA	BC-2NA	BC-2NA	BC-2NA								住宅用分電盤				
	6BU-63-1HEC													品名 NMG36172IA2				
														品番 (エコキュート・IHクッキングヒーター用)				