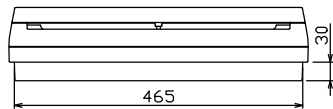
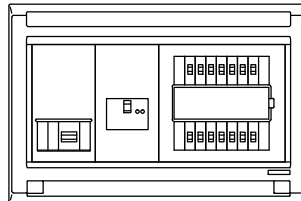
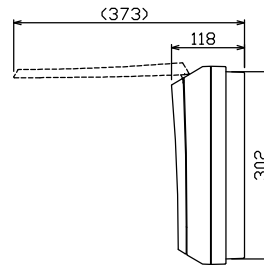
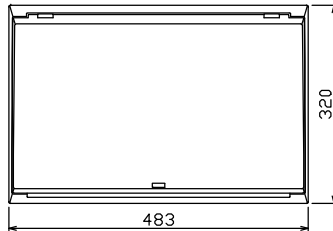
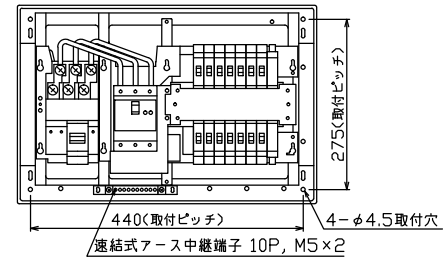
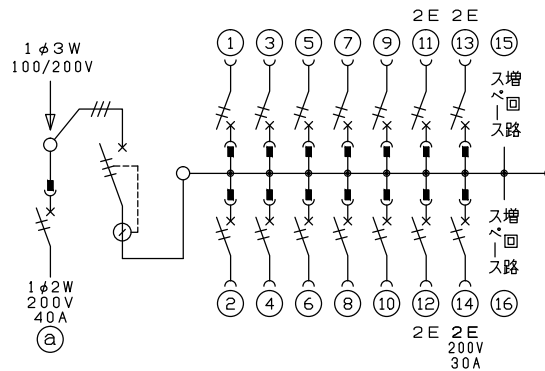


配線孔寸法図(斜線部開口)



端子台：最大入線容量 38mm² 150A 端子ねじM8



主幹) ELB 3P 60AF BC 5.0kA
30mA高速形 単3中性線欠相保護付

分岐) MCB 2P 30AF BC 2.5kA
コード短絡保護機能付

⑭回路：IHクッキングヒーター用配線用遮断器

Ⓐ回路：電気温水器用配線用遮断器

温水器用開閉器		主開閉器		一次送り回路		分岐開閉器数			付属機器取付	分電盤定格	キャビネット仕様		日付	名称	面	担当
配線用遮断器	漏電遮断器	2P2E	3P2E	P	E	A	安全ブレーカ 2P1E 20A	安全ブレーカ 2P2E 20A	安全ブレーカ 2P2E 30A (200V) (IH用)	増回路 スペース	定格電流	形式	寸法	整理 番号		
40A B-52NA	60A GBU-63:1HCC	-	-	-	-	-	10	3	1	2	60A	露出・半埋込兼用形	1/8 (A3基準)	住宅用分電盤		
							BC-1NA	BC-2NA	BC-2NA			難燃性合成樹脂 (自己消火性)	承認 検図 設計 製図	品名		
												マンセル 8GY9,7/0,2	内外電機株式会社	品番		
														NMG36142IB4		
														(電気温水器・IHクッキングヒーター用)		