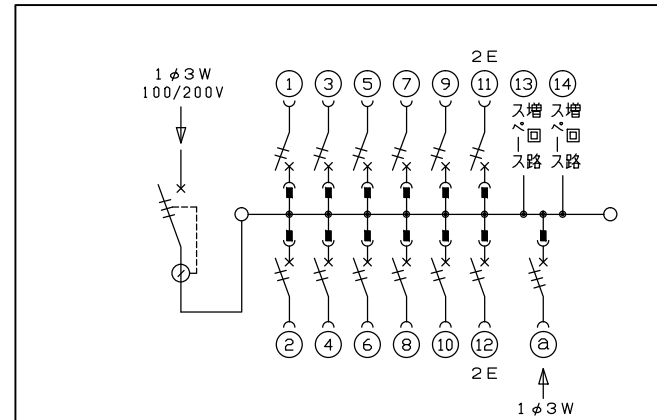
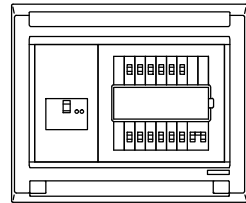
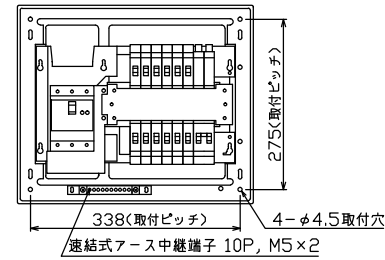
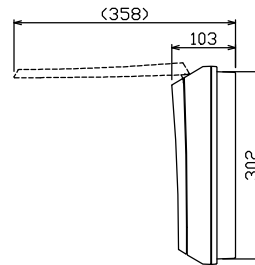
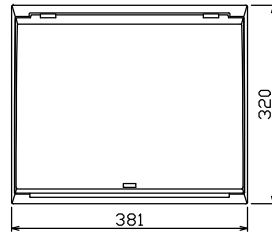


配線孔寸法図(斜線部開口)



主幹) ELB 3P 60AF BC 5.0kA  
30mA高速形 単3中性線欠相保護付  
分岐) MCB 2P 30AF BC 2.5kA  
コード短絡保護機能付  
圧着端子: 14-6付属  
① ガス発電側遮断器  
: MCB 3P 30AF BC 2.5kA

リミッター スペース (木板) (175×75)	主開閉器 漏電遮断器 3P3E 60A GBU-63HEC	一次送り回路 P E A	分岐開閉器数			付属機器取付 スペース (木板) (175×75)	分電盤定格 定格電流 60A	キャビネット仕様 形式 露出・半埋込兼用形 材質 難燃性合成樹脂 (自己消火性) 色彩 マンセル 8GY9,7/0,2	日付 承認 検査 設計 製図 山本 濱井 奥谷 野口 内外電機株式会社	名称 整理 番号 品名 品番	面 相当
			安全ブレーカ 2P1E 20A	安全ブレーカ 2P2E 20A	ガス発電側遮断器 3P3E 20A	増回路 スペース 2			1/8 (A3基準)	住宅用分電盤	
			BC-1NA	BC-2NA	B-33NA					NMG36122GS2 (家庭用ガス発電・給湯暖房専用)	