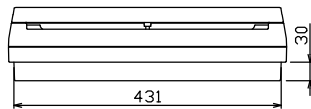
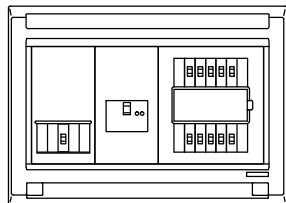
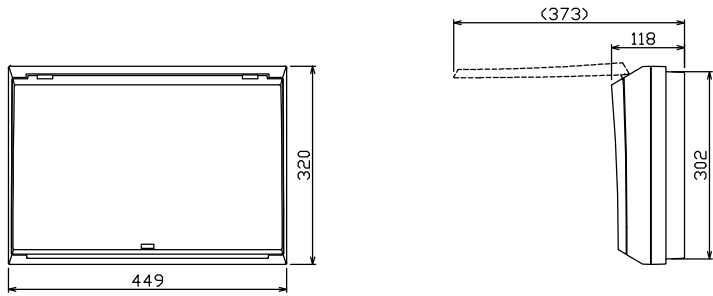
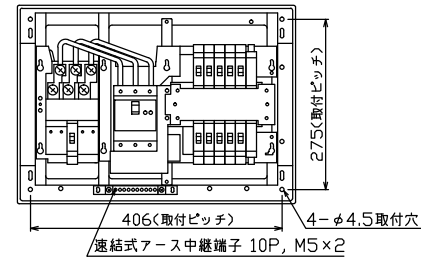
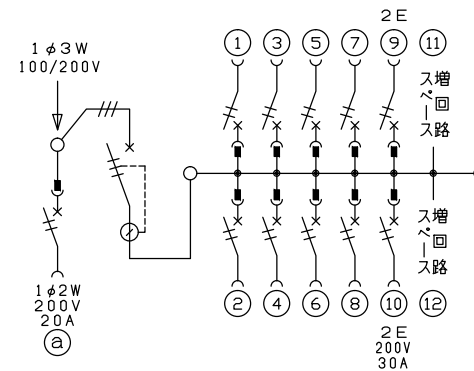




配線孔寸法図(斜線部開口)



端子台: 最大入線容量 38mm² 150A 端子ねじM8



主幹) ELB 3P 60AF BC 5.0kA
30mA高速形 単3中性線欠相保護付

分岐) MCB 2P 30AF BC 2.5kA
コード短絡保護機能付

⑩回路: IHクッキングヒーター用配線用遮断器

Ⓐ回路: エコキュート用配線用遮断器

1φ3W-1相用遮断器		主閉閉器	一次送り回路	分岐開閉器数			増回路 スペース	付属機器取付 スペース (木板)	分電盤定格 定格電流	60A	キャビネット仕様 形式 露出・半埋込兼用形	材質 難燃性合成樹脂 (自己消火性)	色彩 マンセル 8GY9,7/0,2	日付	1/8 (A3基準)	名称	面	担当
安全ブレーカ 2P2E (200V)	漏電遮断器 3P2E	P E A	安全ブレーカ 2P1E 20A	安全ブレーカ 2P2E 20A	安全ブレーカ 2P2E 30A (IH用)													
20A	60A	-	8	1	1	2	-	(175×75)										
BC-2NA	GBU-63:1HCC		BC-1NA	BC-2NA	BC-2NA													

承認	検図	設計	製図	名称	整理 番号	品名	品番
近藤	羽生	吉	長力	住宅用分電盤		NMG36102IB2	(エコキュート・IHクッキングヒーター用)
内外電機株式会社							