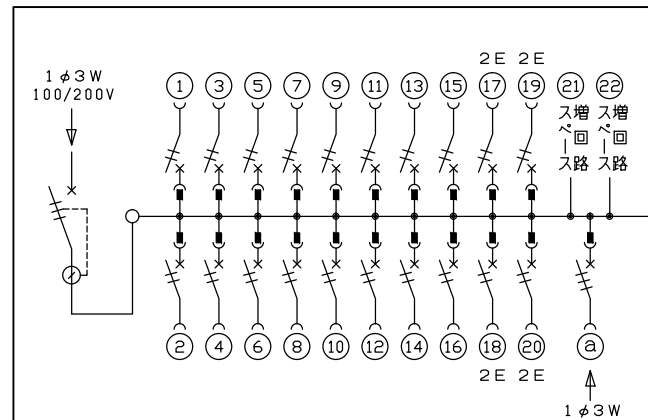
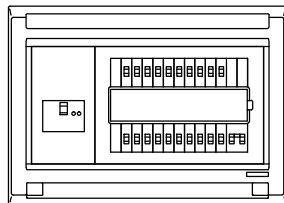
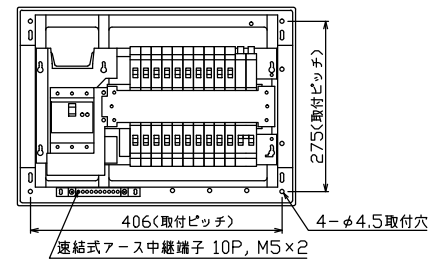
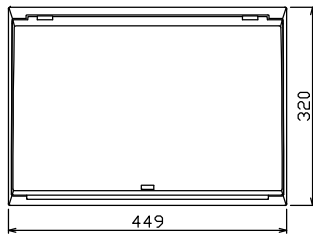


配線孔寸法図(斜線部開口)



主幹) ELB 3P 50AF BC 5.0kA
 30mA高速形 単3中性線欠相保護付
 分岐) MCB 2P 30AF BC 2.5kA
 コード短絡保護機能付
 圧着端子: 14-6付属
 (a) ガス発電側遮断器
 : MCB 3P 30AF BC 2.5kA

リミッター スペース (木板) (175×75)	主開閉器	一次送り回路	分岐開閉器数			付属機器取付 スペース (木板) (175×75)	分電盤定格 定格電流	キャビネット仕様 形式	日付	名称	面	担当		
	漏電遮断器	3P3E	P E A	安全ブレーカ 2P1E 20A	安全ブレーカ 2P2E 20A								ガス発電側遮断器 3P3E 20A	増回路 スペース
-	50 A	-	16	4	1	2	-	材質 難燃性合成樹脂 (自己消火性)	承認	検査	設計	製図	品名	住宅用分電盤
	GBU-53HEC		BC-1NA	BC-2NA	B-33NA		色彩 マンセル 8GY9,7/0,2		内外電機株式会社			品番	NMG35202GS2 (家庭用ガス発電・給湯暖房専用)	