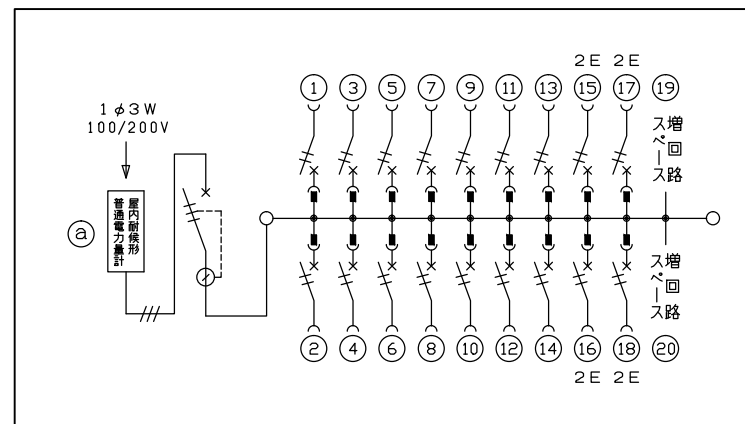
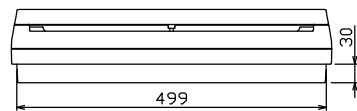
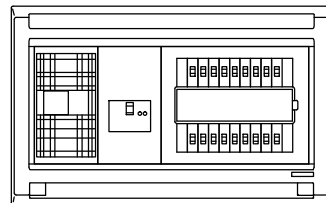
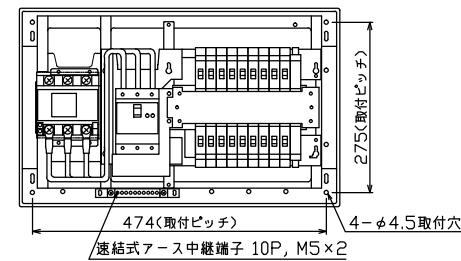
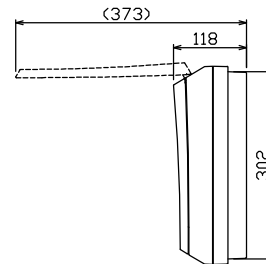
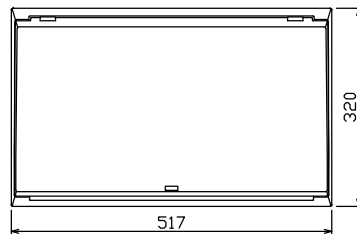


配線孔寸法図(//部開口)



主幹) ELB 3P 50AF BC 5.0kA
30mA高速形 単3中性線欠相保護付
分岐) MCB 2P 30AF BC 2.5kA
コード短絡保護機能付
② 屋内耐候形普通電力量計 (電子式)
A6DA-RS31形 (大崎電気工業製)
1φ3W 120A (検付品, 標準品)

リミッター スペース (木板) (175×75)	主開閉器 漏電遮断器 3P2E 50A GBU-53-1HCC	一次送り回路 P E A	分岐開閉器数			増回路 スペース 2	付属機器取付 スペース (175×75)	分電盤定格 定格電流 60A	キャビネット仕様 形式 露出・半埋込兼用形 材質 難燃性合成樹脂 (自己消火性) 色彩 マンセル 8GY9,7/0,2	日付	名称	面	担当
			安全ブレーカ 2P1E 20A	安全ブレーカ 2P2E 20A	P E A				1/8 (A3基準)	整理 番号			
			14	4					承認 検図 設計 製図	品名			
			BC-1NA	BC-2NA					内外電機株式会社	品番	NMG35182WHM		
											(電子式積算電力量計付)		