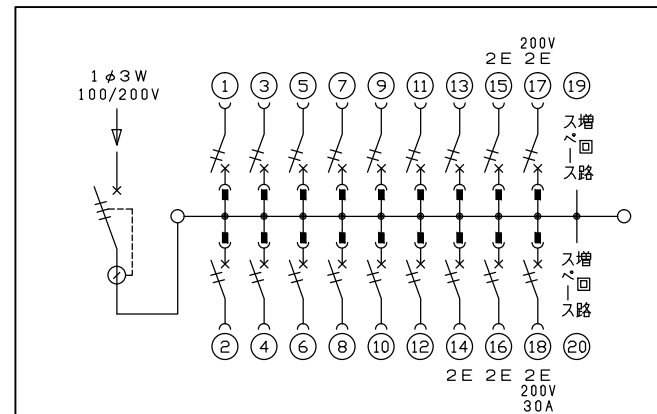
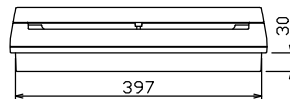
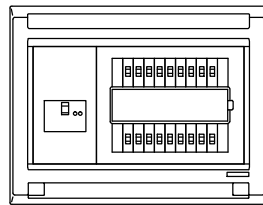
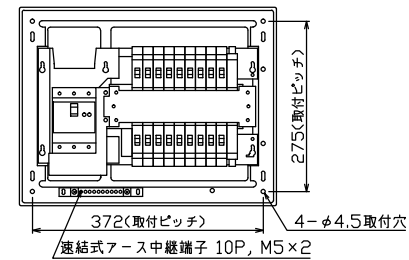
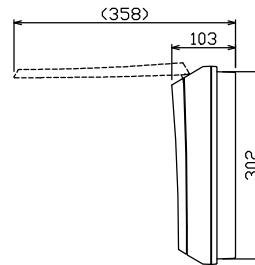
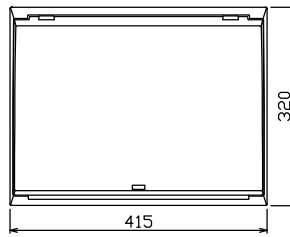


配線孔寸法図(//部開口)



主幹) ELB 3P 50AF BC 5.0kA
30mA高速形 単3中性線欠相保護付
分岐) MCB 2P 30AF BC 2.5kA
コード短絡保護機能付
圧着端子: 14-6付属
⑰回路: エコキュート用配線用遮断器
⑱回路: IHクッキングヒーター用配線用遮断器

リミッター スペース (木板)	主開閉器 漏電遮断器	一次送り回路	分岐開閉器数				増回路 スペース	付属機器取付 スペース (木板)	分電盤定格 定格電流	60A	キャビネット仕様 形式 露出・半埋込兼用形	材質 難燃性合成樹脂 (自己消火性)	色彩 マンセル 8GY9,7/0,2	日付	名称	面	担当
			安全ブレーカ 2P1E 20A	安全ブレーカ 2P2E 20A	安全ブレーカ 2P2E 20A (200V) (IH用)	安全ブレーカ 2P2E 30A (200V) (IH用)								承認			
(175x75)	3P2E	P E A	13	3	1	1	2	(175x75)						近藤 羽生 吉 長力	住宅用分電盤		
-	50A 6BU-53-1HEC	-	BC-1NA	BC-2NA	BC-2NA	BC-2NA								内外電機株式会社	NMG35172IA2 (エコキュート・IHクッキングヒーター用)		