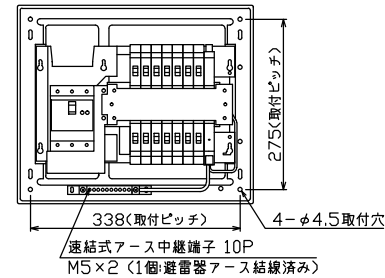
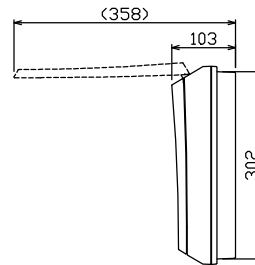
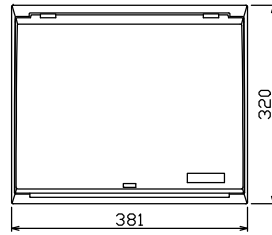
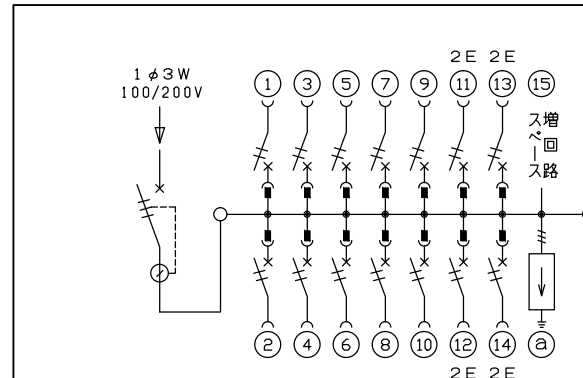
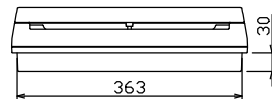
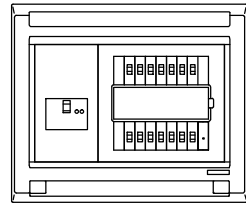


配線孔寸法図(//部開口)



速結式アース中継端子 10P  
M5×2 (1個・避雷器アース結線済み)



主幹) ELB 3P 50AF BC 5.0kA  
30mA高速形 単3中性線欠相保護付

分岐) MCB 2P 30AF BC 2.5kA  
コード短絡保護機能付

圧着端子: 14-6付属

② 避雷器 (LA-1A)  
公称放電電流 5kA (8/20μS)  
電圧防護レベル クラスII

リミッター スペース (木板)	主閉閉器 漏電遮断器	一次送り回路	分岐開閉器数			増回路 スペース	付属機器取付 スペース (木板)	分電盤定格	キャビネット仕様		日付	名称	面	担当
(175×75)	3P2E	P E A	安全ブレーカ 2P1E 20A	安全ブレーカ 2P2E 20A	P E A		定格電流 60 A	形式 露出・半埋込兼用形	材質 難燃性合成樹脂 (自己消火性)	色彩 マンセル 8GY9,7/0,2	1/8 (A3基準)	整理 番号		
-	50 A	-	10	4		1					承認 検図 設計 製図	品名	住宅用分電盤	
	GBU-53:1HCC		BC-1NA	BC-2NA							内外電機株式会社	品番	NMG35141LA1 (避雷器付)	