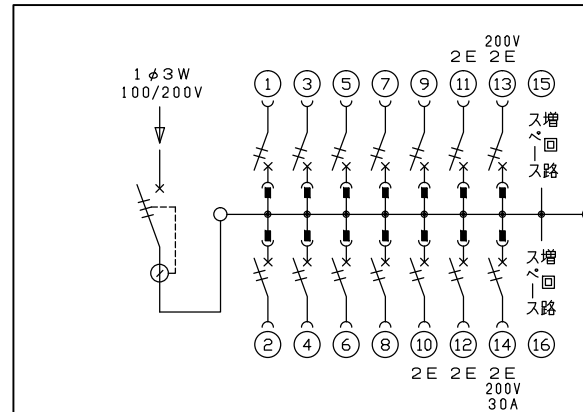
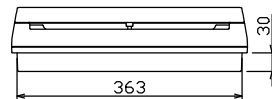
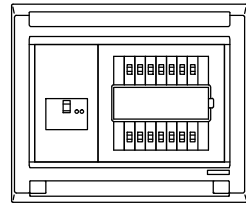
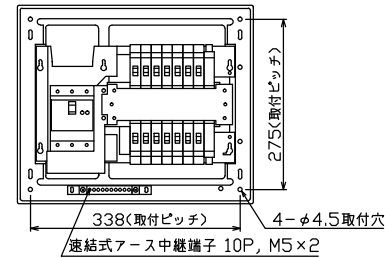
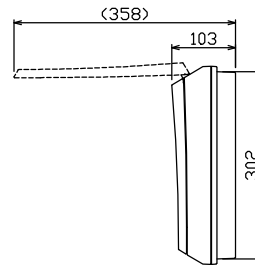
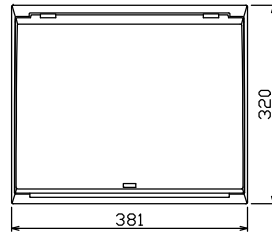


配線孔寸法図(斜線部開口)



主幹) ELB 3P 50AF BC 5.0kA
30mA高速形 単3中性線欠相保護付
分岐) MCB 2P 30AF BC 2.5kA
コード短絡保護機能付
圧着端子: 14-6付属
⑬回路: エコキュート用配線用遮断器
⑭回路: IHクッキングヒーター用配線用遮断器

リミッター スペース (木板)	主開閉器 漏電遮断器	一次送り回路	分岐開閉器数				増回路 スペース	付属機器取付 スペース (木板)	分電盤定格	キャビネット仕様	日付	名称	面	担当
(175×75)	3P2E	P E A	安全ブレーカ 2P1E 20A	安全ブレーカ 2P2E 20A	安全ブレーカ 2P2E 20A (200V) (IH用)	安全ブレーカ 2P2E 30A (200V) (IH用)	2	(175×75)	定格電流 60 A	形式 露出・半埋込兼用形 材質 難燃性合成樹脂 (自己消火性) 色彩 マンセル 8GY9,7/0,2	尺度 1/8 (A3基準) 承認 検図 設計 製図	整理 番号 品名 品番		
-	50 A 6BU-53-1HEC	-	9 BC-1NA	3 BC-2NA	1 BC-2NA	1 BC-2NA						住宅用分電盤 NMG35132IA2 (エコキュート・IHクッキングヒーター用)		

内外電機株式会社