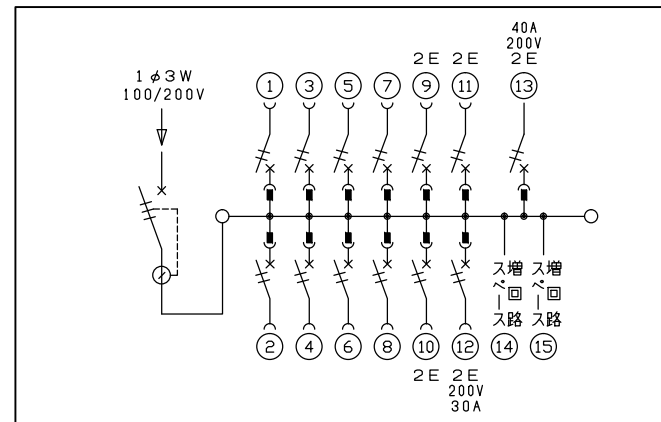
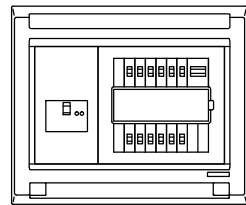
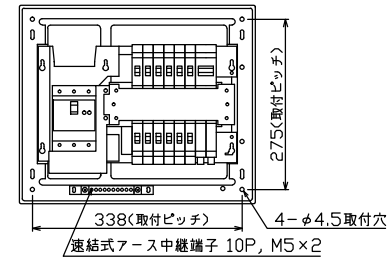
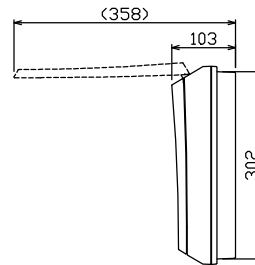
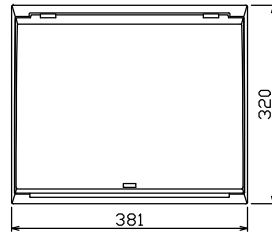


配線孔寸法図(斜線部開口)



主幹) ELB 3P 50AF BC 5.0kA
30mA高速形 単3中性線欠相保護付

分岐) MCB 2P 30AF BC 2.5kA
コード短絡保護機能付

圧着端子: 14-6付属

⑫ 回路: IHクッキングヒーター用配線用遮断器

⑬ 回路: 電気温水器用配線用遮断器

リミッター スペース (木板)	主開閉器 漏電遮断器	一次送り回路	分岐開閉器数				付属機器取付 スペース (木板)	分電盤定格	キャビネット仕様		日付	名称	面	担当
(175x75)	3P2E	P E A	安全ブレーカ 2P1E 20A	安全ブレーカ 2P2E 20A	安全ブレーカ 2P2E 30A (200V) (IH用)	配線用遮断器 2P2E 40A (200V) (温水器用)	増回路 スペース	定格電流	形式	材質	承認	整理 番号		
-	50A 6BU-53-1HEC	-	8	3	1	1	2	60A	露出・半埋込兼用形	難燃性合成樹脂 (自己消火性)	近藤 羽生 吉田	住宅用分電盤		
			BC-1NA	BC-2NA	BC-2NA	B-52NA			マンセル 8GY9,7/0,2		品名	NMG35122IA4		
											品番	(電気温水器・IHクッキングヒーター用)		

内外電機株式会社