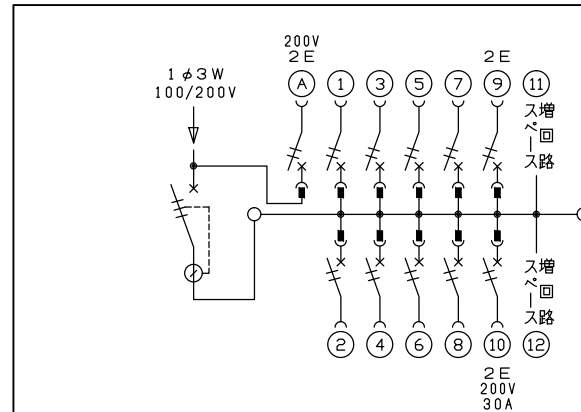
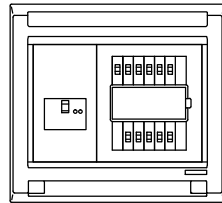
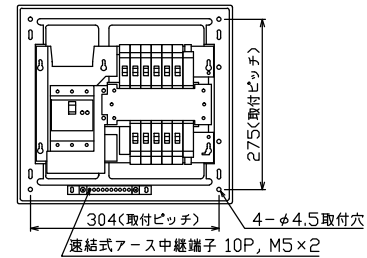


配線孔寸法図(//部開口)



主幹) ELB 3P 50AF BC 5.0kA  
30mA高速形 単3中性線欠相保護付

分岐) MCB 2P 30AF BC 2.5kA  
コード短絡保護機能付

圧着端子: 22-6付属

Ⓐ回路: エコキュート用配線用遮断器

⓫回路: IHクッキングヒーター用配線用遮断器

リミッター スペース (木板)	主閉閉器	11+1用閉閉器	分岐閉閉器数					付属機器取付 スペース (木板)
	漏電遮断器	安全ブレーカ	安全ブレーカ	安全ブレーカ	安全ブレーカ	増回路 スペース		
(175×75)	3P2E 50A GBU-53:1HC	2P2E 20A BC-2NA	2P1E 20A BC-1NA	2P2E 20A BC-2NA	2P2E 30A (200V) (IH用) BC-2NA	2	(175×75)	

分電盤定格	キャビネット仕様	
定格電流 60A	形式 露出・半埋込兼用形	材質 難燃性合成樹脂 (自己消火性)
	色彩 マンセル 8GY9,7/0,2	

日付	承認	検図	設計	製図
尺度 1/8 (A3基準)	近藤	羽生	吉	長力

名称	面	担当
整理番号		
品名	住宅用分電盤	
品番	NMG35102IC2 (エコキュート・IHクッキングヒーター用)	