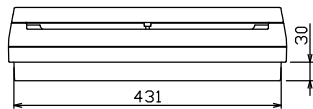
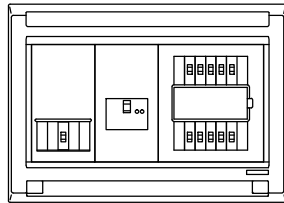
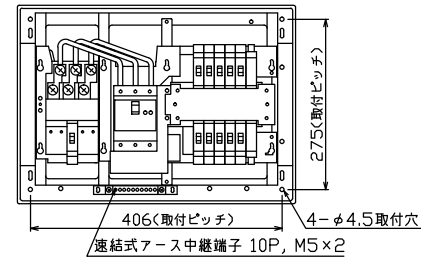
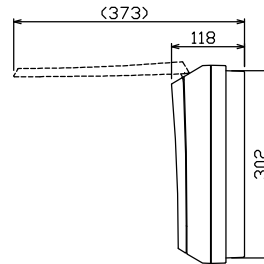
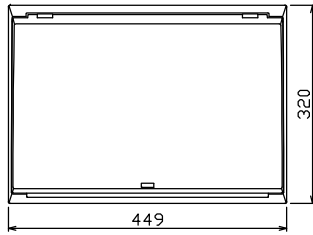
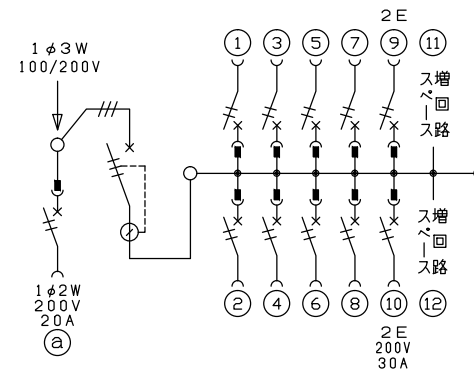


配線孔寸法図(斜線部開口)



端子台: 最大入線容量 38mm² 150A 端子ねじM8



主幹) ELB 3P 50AF BC 5.0kA
30mA高速形 単3中性線欠相保護付

分岐) MCB 2P 30AF BC 2.5kA
コード短絡保護機能付

⑩回路: IHクッキングヒーター用配線用遮断器

Ⓐ回路: エコキュート用配線用遮断器

1φ3W-1相用遮断器		主閉閉器		一次送り回路		分岐開閉器数				付属機器取付スペース (木板)
安全ブレーカ	漏電遮断器					安全ブレーカ	安全ブレーカ	安全ブレーカ	増回路スペース	
2P2E (200V)	3P2E	P	E	A		2P1E 20A	2P2E 20A	2P2E 30A (IH用)	2	
20A	50A	-				8	1	1		
BC-2NA	GBU-53:1HCC					BC-1NA	BC-2NA	BC-2NA		

分電盤定格	キャビネット仕様		日付	名称	面	担当
定格電流 60A	形式 露出・半埋込兼用形	材質 難燃性合成樹脂 (自己消火性)	尺度 1/8 (A3基準)			
	色彩 マンセル 8GY9,7/0,2		承認 検図 設計 製図	整理番号		
			内外電機株式会社	品名	住宅用分電盤	
				品番	NMG35102IB2 (エコキュート・IHクッキングヒーター用)	