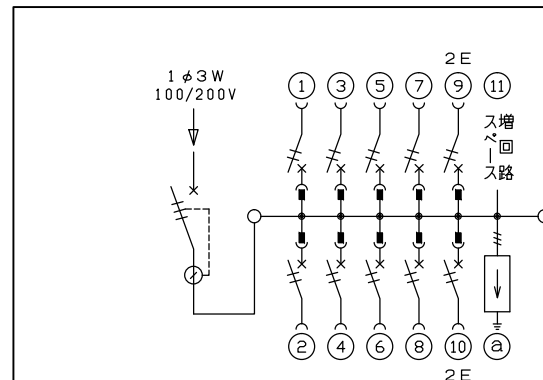
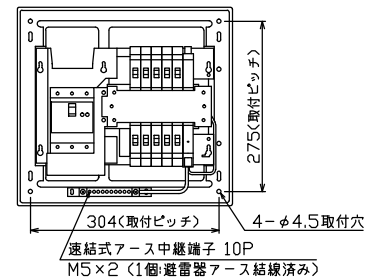


配線孔寸法図(//部開口)



主幹) ELB 3P 50AF BC 5.0kA
30mA高速形 単3中性線欠相保護付
分岐) MCB 2P 30AF BC 2.5kA
コード短絡保護機能付
圧着端子: 14-6付属
① 避雷器 (LA-1A)
公称放電電流 5kA (8/20μS)
電圧防護レベル クラスII

リミッター スペース (木板) (175×75)	主閉閉器	一次送り回路	分岐開閉器数			付属機器取付 スペース (木板) (175×75)	分電盤定格	キャビネット仕様		日付	名称	面	担当
	漏電遮断器		安全ブレーカ	安全ブレーカ	増回路 スペース			定格電流	形式	露出・半埋込兼用形			
	3P2E	P E A	2P1E 20A	2P2E 20A	P E A		60 A	難燃性合成樹脂 (自己消火性)	マンセル 8GY9,7/0,2	承認 検図 設計 製図	整理 番号		
	50 A	-	8	2	1					内外電機株式会社	品名	住宅用分電盤	
	GBU-53:1HC		BC-1NA	BC-2NA							品番	NMG35101LA1 (避雷器付)	