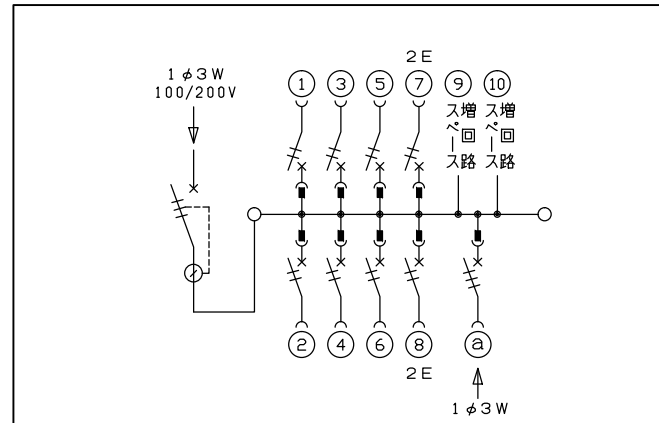
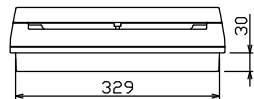
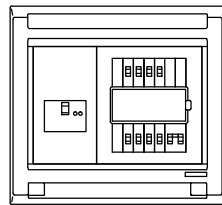
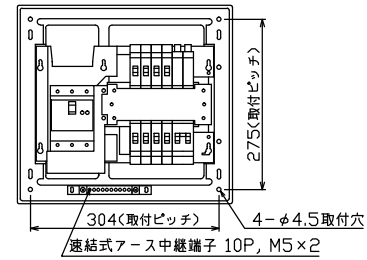


配線孔寸法図(//部開口)



主幹) ELB 3P 50AF BC 5.0kA
 30mA高速形 単3中性線欠相保護付

分岐) MCB 2P 30AF BC 2.5kA
 コード短絡保護機能付

圧着端子: 14-6付属

Ⓐ ガス発電側遮断器
 : MCB 3P 30AF BC 2.5kA

リミッター スペース (木板) (175×75)	主開閉器 漏電遮断器 3P3E 50A GBU-53HEC	一次送り回路 P E A	分岐開閉器数				付属機器取付 スペース (木板) (175×75)	分電盤定格 定格電流 60A	キャビネット仕様 形式 露出・半埋込兼用形 材質 難燃性合成樹脂 (自己消火性) 色彩 マンセル 8GY9,7/0,2	日付	1/8 (A3基準)	名称	面	担当
			安全ブレーカ 2P1E 20A	安全ブレーカ 2P2E 20A	ガス発電側遮断器 3P3E 20A	増回路 スペース			承認	1/8 (A3基準)	整理 番号			
			6	2	1	2			検査		品名	住宅用分電盤		
			BC-1NA	BC-2NA	B-33NA				設計		品番	NMG35082GS2		
									製図			(家庭用ガス発電・給湯暖房専用)		