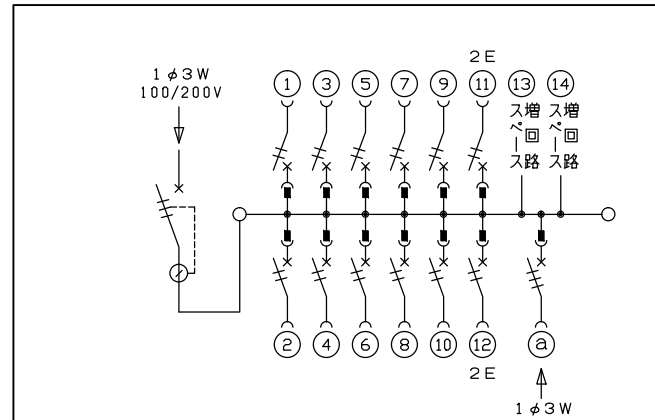
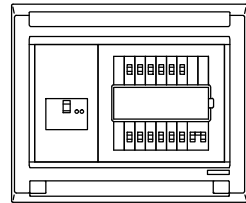
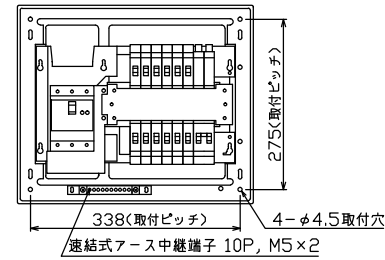
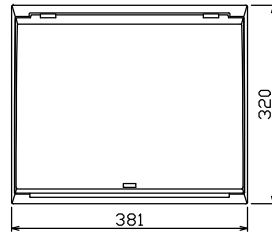


配線孔寸法図(//部開口)



主幹) ELB 3P 50AF BC 5.0kA
 30mA高速形 単3中性線欠相保護付
 分岐) MCB 2P 30AF BC 2.5kA
 コード短絡保護機能付
 圧着端子: 14-6付属
 ② ガス発電側遮断器
 : MCB 3P 30AF BC 2.5kA

リミッター スペース (木板)	主開閉器 漏電遮断器	一次送り回路	分岐開閉器数			付属機器取付 スペース (木板)	分電盤定格	キャビネット仕様	日付	名称	面	担当
(175×75)	3P3E	P E A	安全ブレーカ 2P1E 20A	安全ブレーカ 2P2E 20A	ガス発電側遮断器 3P3E 20A	増回路 スペース	定格電流 60 A	形式 露出・半埋込兼用形	尺度 1/8 (A3基準)	整理 番号		
-	40 A GBU-53HEC	-	10 BC-1NA	2 BC-2NA	1 B-33NA	2		材質 難燃性合成樹脂 (自己消火性)	承認 山本	設計 濱井	製図 奥谷	野口
								色彩 マンセル 8GY9,7/0,2	内外電機株式会社			
										品名	住宅用分電盤	
										品番	NMG34122GS2 (家庭用ガス発電・給湯暖房専用)	