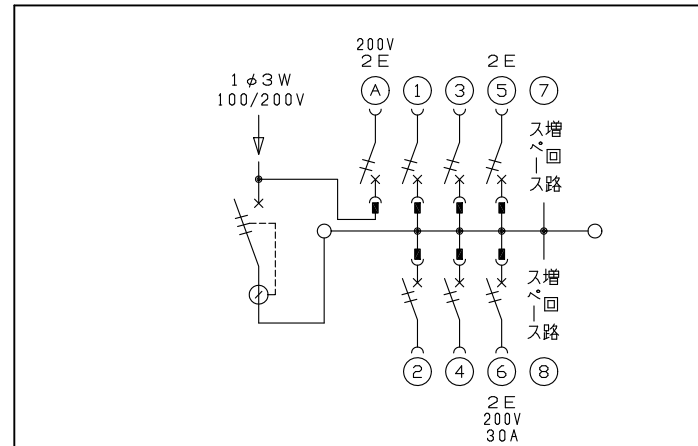
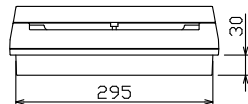
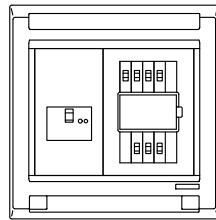
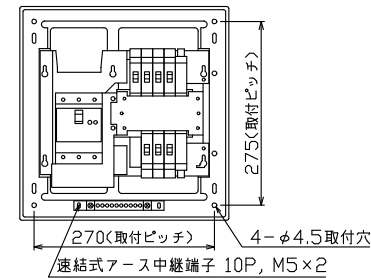
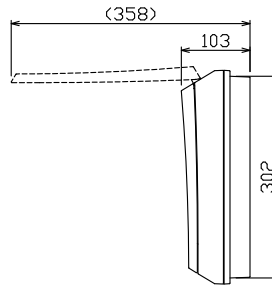
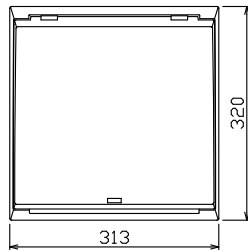


配線孔寸法図(//部開口)



主幹) ELB 3P 50AF BC 5,0kA
30mA高速形 単3中性線欠相保護付

分岐) MCB 2P 30AF BC 2,5kA
コード短絡保護機能付

圧着端子: 22-6S 付属

①回路: エコキュート用配線用遮断器

⑥回路: IHクッキングヒーター用配線用遮断器

リミッター スペース (木板) (175x75)	主開閉器 漏電遮断器	10kV用開閉器 安全ブレーカ	分岐開閉器数				付属機器取付 スペース (木板) (175x75)	分電盤定格	キャビネット仕様		日付	名称	面	担当	
	3P2E	2P2E (200V)	2P1E 20A	2P2E 20A	2P2E 30A (200V) (IH用)	増回路 スペース		定格電流	60A	形式	露出・半埋込兼用形				1/8 (A3基準)
-	40A GBU-53-IHEC	20 BC-2NA	4 BC-1NA	1 BC-2NA	1 BC-2NA	2	-		材質	難燃性合成樹脂 (自己消火性)					
									色彩	マンセル 8GY9.7/0.2	内外電機株式会社		整理 番号	住宅用分電盤	
											品番		NMG34062MIC2 (エコキュート・IHクッキングヒーター用)		