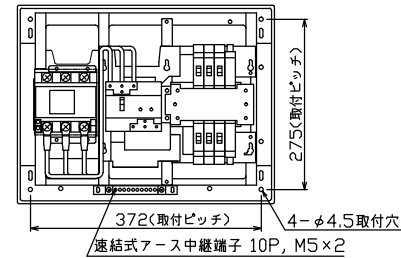
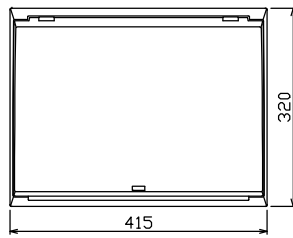
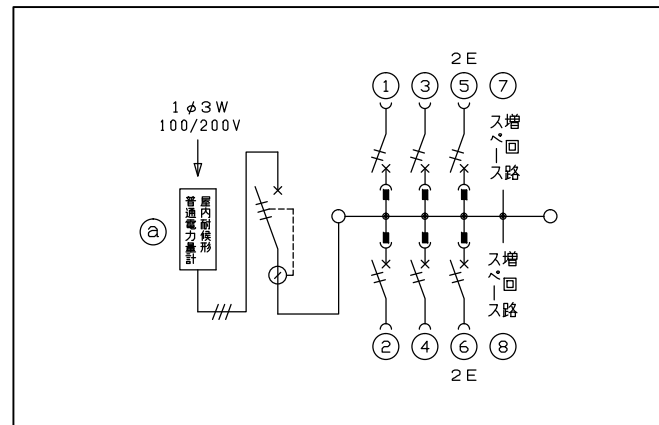
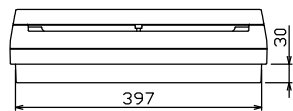
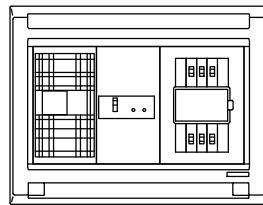
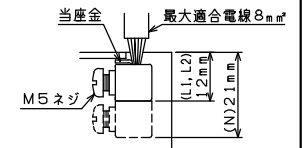


配線孔寸法図(//部開口)



主幹用漏電遮断器端子構造



主幹) ELB 3P 30AF BC 2.5kA  
30mA高速形 単3中性線欠相保護付  
分岐) MCB 2P 30AF BC 2.5kA  
コード短絡保護機能付  
② 屋内耐候形普通電力量計 (電子式)  
A6DA-RS31形 (大崎電気工業製)  
1φ3W 30A (検付品, 標準品)

リミッター スペース (木板) (175×75)	主開閉器 漏電遮断器 3P2E 30A GBU-3-1HEA	一次送り回路 P E A	分岐開閉器数			増回路 スペース 2	付属機器取付 スペース (木板) (175×75)	分電盤定格 定格電流 30A	キャビネット仕様 形式 露出・半埋込兼用形 材質 難燃性合成樹脂 (自己消火性) 色彩 マンセル 8GY9,7/0,2	日付 1/8 (A3基準) 承認 検図 設計 製図	名称 整理 番号 品名 品番	面 相当
			安全ブレーカ 2P1E 20A	安全ブレーカ 2P2E 20A	P E A					住宅用分電盤 NMG33062WHM (電子式積算電力量計付)		