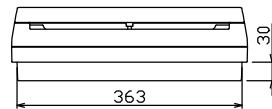
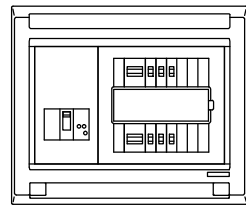
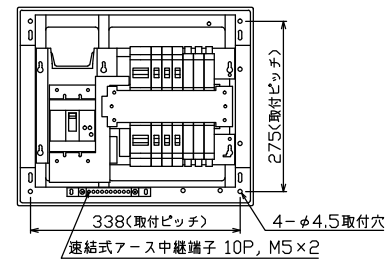
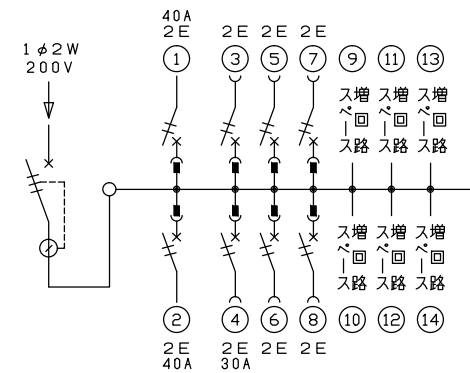


配線孔寸法図(//部開口)



●深夜電力機器の容量：15.0超過18.7kW以下



主幹) ELB 2P 125AF BC 25kA
30mA高速形
分岐) ・MCB 2P 30AF BC 2.5kA
コード短絡保護機能付
・MCB 2P 50AF BC 2.5kA
圧着端子: 38-8付属

リミッター スペース (木板)	主閉閉器	一次送り回路	分岐開閉器数			増回路 スペース	付属機器取付 スペース (175×75)
	漏電遮断器		安全ブレーカ	安全ブレーカ	安全ブレーカ		
(175×75)	2P2E	P E A	2P2E 40A	2P2E 30A	2P2E 20A	6	
-	125A GB-122EC	-	2	1	5	6	
			B-52NA	BC-2NA	BC-2NA		

分電盤定格	キャビネット仕様	日付
定格電流 150A	形式 露出・半埋込兼用形	尺度 1/8 (A3基準)
定格電圧 200V	材質 難燃性合成樹脂 (自己消火性)	承認 検図 設計 製図
相線式 1φ2W	色彩 マンセル 8GY9,7/0,2	内外電機株式会社

名称	面	担当
整理番号		
品名	住宅用分電盤	
品番	NMG212086TN2 (蓄熱分電盤)	