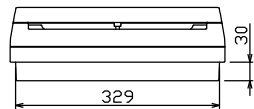
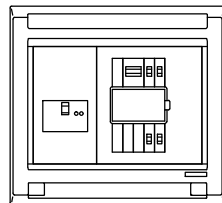
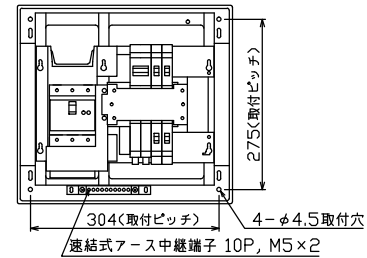
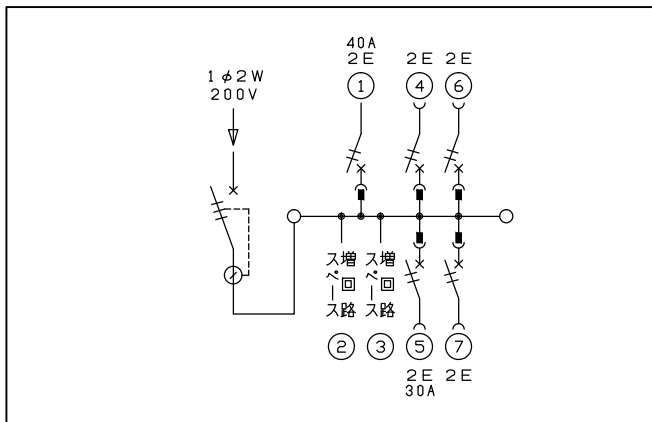


配線孔寸法図(斜線部開口)



●深夜電力機器の容量：11.2超過15.0kW以下



主幹) ELB 3P 100AF BC 5.0kA  
30mA高速形  
分岐)・MCB 2P 30AF BC 2.5kA  
コード短絡保護機能付  
・MCB 2P 50AF BC 2.5kA  
圧着端子: 38-8付属

リミッター スペース (木板)	主開閉器 漏電遮断器	一次送り回路	分岐開閉器数			増回路 スペース	付属機器取付 スペース (木板)
(175×75)	3P3E (中極不使用)	P E A	安全ブレーカ 2P2E 40A	安全ブレーカ 2P2E 30A	安全ブレーカ 2P2E 20A	2	(175×75)
-	100A GB-103KC	-	1 B-52NA	1 BC-2NA	3 BC-2NA		

分電盤定格	キャビネット仕様	日付
定格電流 100A	形式 露出・半埋込兼用形	尺度 1/8 (A3基準)
定格電圧 200V	材質 難燃性合成樹脂 (自己消火性)	承認 検図 設計 製図
相線式 1φ2W	色彩 マンセル 8GY9,7/0,2	近藤 羽生 吉 長力

名称	面	担当
整理番号		
品名	住宅用分電盤	
品番	NMG210052TN1 (蓄熱分電盤)	

内外電機株式会社