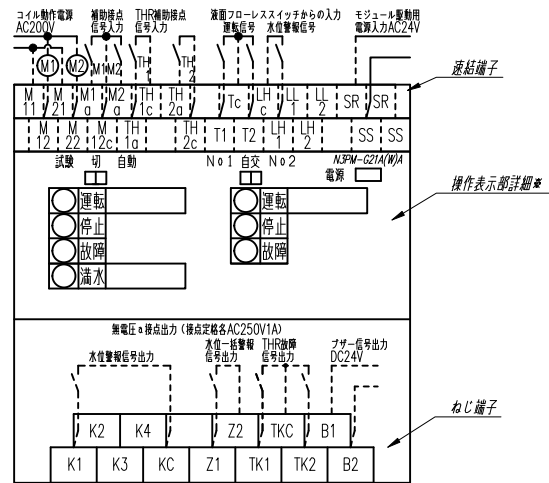


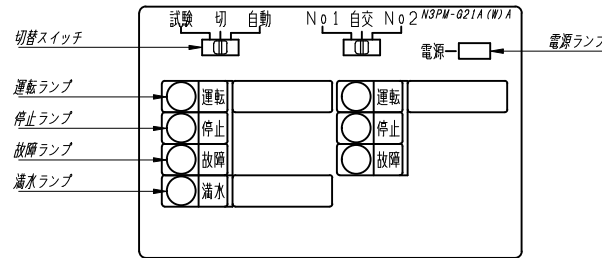
※専用ケーブルの長さ仕様：500 (5)、1000 (10)、1500 (15)
2000 (20)、2500 (25)、3000 (30)

F	変更履歴	特記事項	品番	N3PM-G21AS_A	検図	設計	製図	名称	協約形制御モジュール	数量
			シーケンス記号		作成日	縮尺	A3基準 1:2	整理番号		ページ
								内外電機株式会社 Naigai Energening Inc.	図番	欠

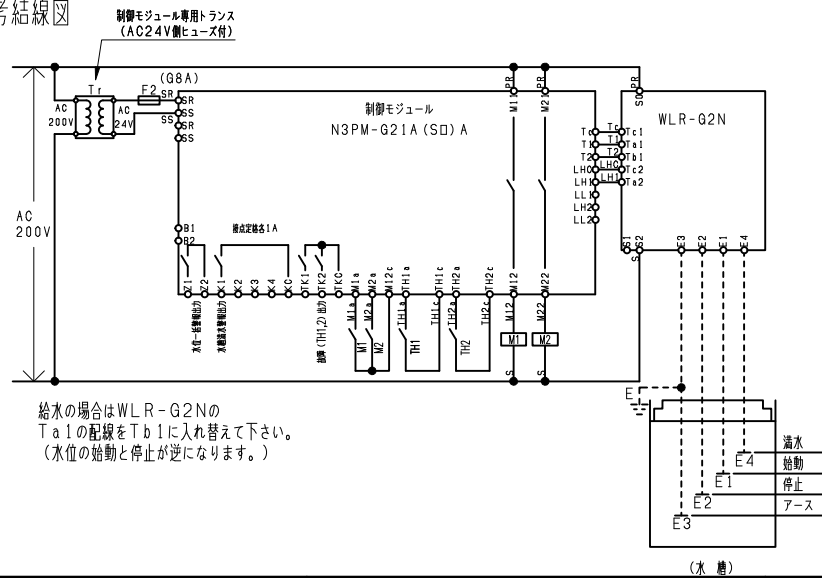
■ 結線図（一体形／分離形と同様）



※ 操作表示部詳細



■ 参考結線図



■ 機能／性能仕様

制御モジュール名		自動交互運転G2A (故障) モジュール
品番		N3PM-G21AS□A
専用ケーブル長 ※	500mm (5)	N3PM-G21AS5A
	1000mm (10)	N3PM-G21AS10A
	1500mm (15)	N3PM-G21AS15A
	2000mm (20)	N3PM-G21AS20A
	2500mm (25)	N3PM-G21AS25A
	3000mm (30)	N3PM-G21AS30A
定格電圧		AC24V
消費電力		消費電力 (7VA)
表示	LED (緑)	制御モジュール電源供給時に点灯表示
	LED (赤)	負荷運転時に点灯表示
	LED (緑)	負荷停止時に点灯表示
	LED (橙)	負荷故障時に点灯表示
		水位異常検出時に点滅表示
切替スイッチ		試験-切-自動 NO.1-自交-NO.2
外部出力	状態・故障出力	故障出力無電圧α接点出力 (AC250V1A)
	水位警報出力	満水 無電圧α接点出力 (AC250V1A)
接続適合電線	速結端子	より線 0.2mm ² ~1.25mm ² /単線 φ0.4mm~φ1.2mm
	ねじ端子	M3.5ねじ 1.25mm ² (最大2mm ²)
ケース材質		難燃ABS黒
質量	操作表示部	60g
	本体部	180g

※ 協約形制御モジュールの品番は専用ケーブルの長さより、品番が異なります。
協約形制御モジュールの品番は、専用ケーブル長の () 内の数値を品番箇の口に記載しての品番としてください。

変更履歴	特記事項	品番	N3PM-G21AS_A		検図	設計	製図	名称	協約形制御モジュール	
		シーケンス記号			作成日			整理番号	ページ	
								内外電機株式会社 図番	欠	
								Naigai Engineering Inc.		