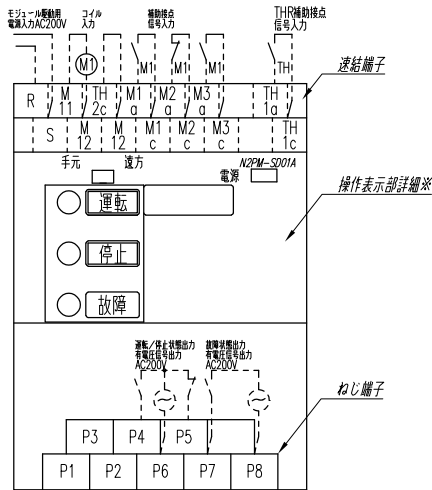


※専用ケーブルの長さ仕様：500（5）、1000（10）、1500（15）

製作	品番
	N2PM-SD01S5A
	N2PM-SD01S10A
	N2PM-SD01S15A

変更履歴	特記事項	品番	検図	設計	製図	名称	数量
		N2PM-SD01S_A				協約形制御モジュール	
		シーケンス記号					
			作成日	縮尺	A3基準 1:2	整理番号	ページ
						内外電機株式会社 Naigai Emerging Inc.	図番 次

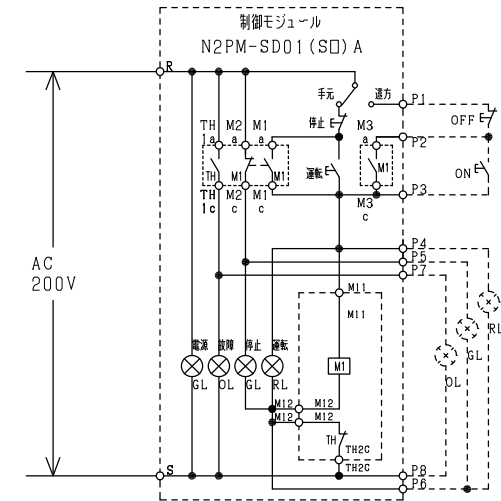
■結線図（一体形/分離形）



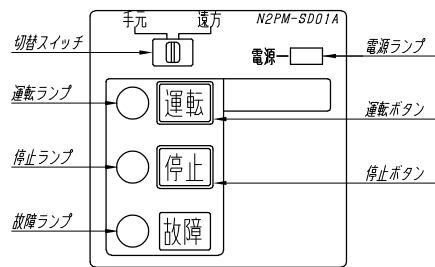
■機能/性能仕様

制御モジュール名		操作（手元-遠方スイッチ）（故障）モジュール	
品番	N2PM-SD01S□A		
専用ケーブル長	500mm (5)	N2PM-SD01S5A	
	1000mm (10)	N2PM-SD01S10A	
※	1500mm (15)	N2PM-SD01S15A	
定格電圧	AC200V		
定格電流	定格電流 (0.5A)		
表示	LED (緑)	制御モジュール電源供給時に点灯表示	
	LED (赤)	負荷運転時に点灯表示	
	LED (緑)	負荷停止時に点灯表示	
	LED (橙)	負荷故障時に点灯表示	
押しボタンスイッチ	運転/停止		
切替スイッチ	手元-遠方		
外部出力	状態・故障出力	運転/停止/故障状態出力有電圧出力 (AC200V0.5A)	
接続適合	速結端子	より線 0.2mm ² ~1.25mm ² /単線 0.4mm~φ1.2mm	
	ねじ端子	M3.5ねじ 1.25mm ² (最大2mm ²)	
ケース材質	難燃ABS黒		
質量	操作表示部	60g	
	本体部	100g	

■参考結線図



※操作表示部詳細



※協約形制御モジュールの品番は専用ケーブルの長さより、品番が異なります。
 協約形制御モジュールの品番は、専用ケーブル長の（ ）内の数値を品番間の□に記載しての品番としてください。

F	変更履歴	特記事項	品番	N2PM-SD01S_A		検図	設計	製図	名称	協約形制御モジュール	
			シーケンス記号							整理番号	ページ
						作成日					
									内外電機株式会社	図番	次