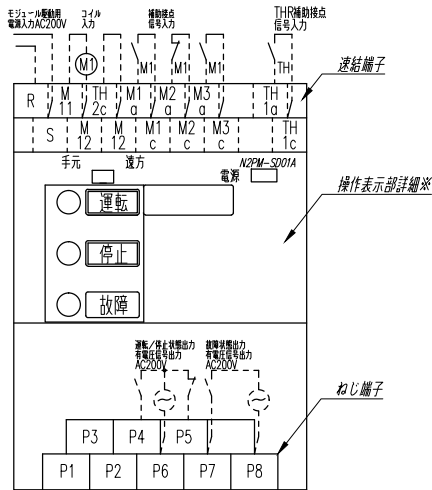


F	変更履歴	特記事項	品番	N2PM-SD01A	検図	設計	製図	名称	協約形制御モジュール	数量
			シーケンス記号					整理番号		ページ
					作成日	縮尺	A3基準 1:1			
								内外電機株式会社 Naigai Engineering Inc.	図番	欠

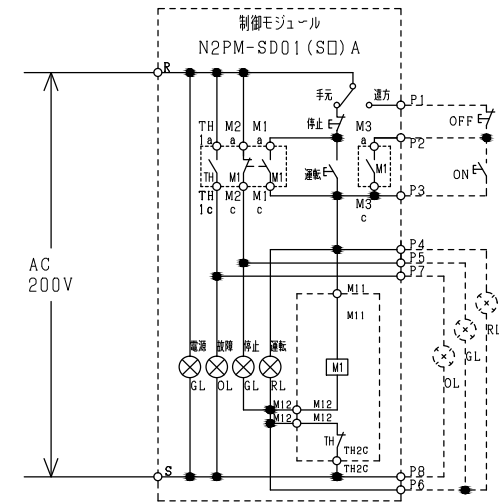
■結線図（一体形/分離形）



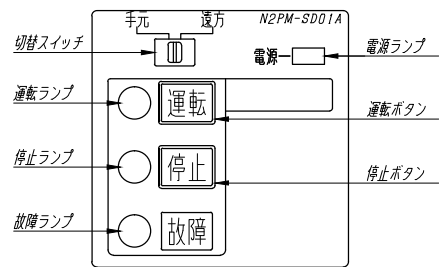
■機能/性能仕様

制御モジュール名	操作（手元-遠方スイッチ）（故障）モジュール	
品番	N2PM-SD01A	
定格電圧	AC200V	
定格電流	定格電流（0.5A）	
表示	LED（緑）	制御モジュール電源供給時に点灯表示
	LED（赤）	負荷運転時に点灯表示
	LED（緑）	負荷停止時に点灯表示
	LED（橙）	負荷故障時に点灯表示
押しボタンスイッチ	運転/停止	
切替スイッチ	手元-遠方	
外部出力	状態・故障出力	運転/停止/故障状態出力有電圧出力（AC200V0.5A）
接続適合	速結端子	より線0.2mm ² ~1.25mm ² /単線φ0.4mm~φ1.2mm
	電線	ねじ端子 M3.5ねじ1.25mm ² （最大2mm ² ）
ケース材質	難燃ABS黒	
質量	140g	

■参考結線図



※操作表示部詳細



変更履歴	特記事項	品番	N2PM-SD01A		検閲	設計	製図	名称	協約形制御モジュール	
		シーケンス記号			作成日			整理番号		ページ
								内外電機株式会社	図番	次
								Naigai Energering Inc.		