

※専用ケーブルの長さ仕様：500（5）、1000（10）、1500（15）

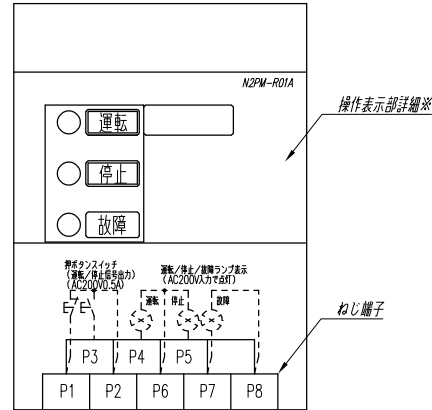
製作	品番
	N2PM-R01S5A
	N2PM-R01S10A
	N2PM-R01S15A

変更履歴	特記事項	品番	検図	設計	製図	名称	数量
		N2PM-R01S_A				協約形制御モジュール	
		シーケンス記号					
			作成日	縮尺	A3基準 1:2	整理番号	ページ
						内外電機株式会社 Naigai Engineering Inc.	図番 次

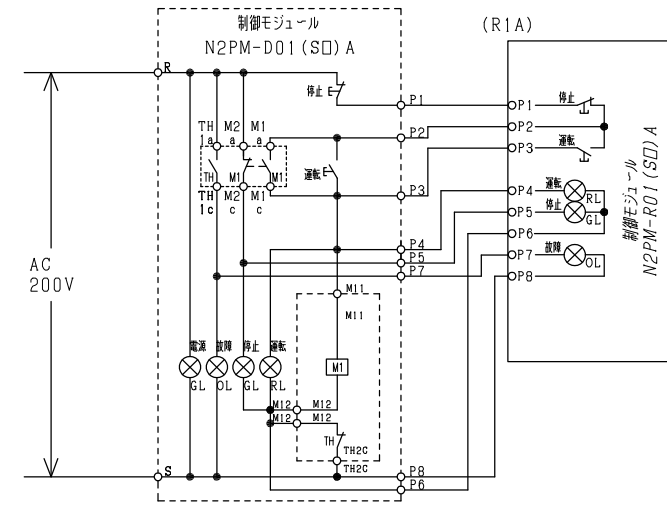
■結線図（一体形/分離形）

■機能/性能仕様

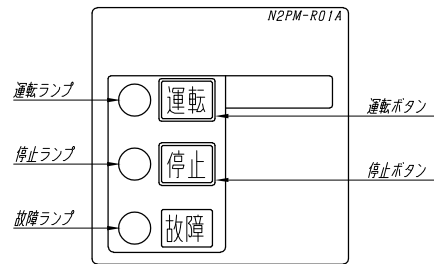
■参考結線図



制御モジュール名	遠方操作（故障）モジュール	
品番	N2PM-R01S□A	
専用ケーブル長	500mm (5)	N2PM-R01S5A
	1000mm (10)	N2PM-R01S10A
	※ 1500mm (15)	N2PM-R01S15A
定格電圧	AC200V	
定格電流	定格電流 (0.5A)	
表示	LED (緑)	-
	LED (赤)	負荷運転時に点灯表示
	LED (緑)	負荷停止時に点灯表示
	LED (橙)	負荷故障時に点灯表示
押しボタンスイッチ	運転/停止	
切替スイッチ	-	
外部出力	状態・故障出力	押しボタンスイッチ容量 (AC200V0.5A)
接続適合	速結端子	-
	電線	ねじ端子
ケース材質	難燃ABS黒	
質量	操作表示部	40g
	本体部	100g



※操作表示部詳細



※協約形制御モジュールの品番は専用ケーブルの長さより、品番が異なります。  
 協約形制御モジュールの品番は、専用ケーブル長の（ ）内の数値を品番間の□に記載しての品番としてください。

F	変更履歴	特記事項	品番	N2PM-R01S_A			検図	設計	製図	名称	協約形制御モジュール	
			シーケンス記号							整理番号	ページ	
							作成日					
										内外電機株式会社	図番	次