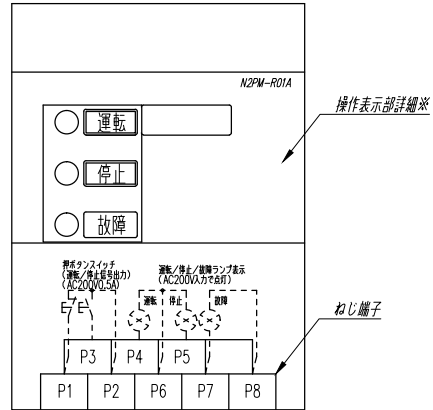


F	変更履歴	特記事項	品番	N2PM-R01A	検図	設計	製図	名称	協約形制御モジュール	数量
			シーケンス記号							
					作成日	縮尺	A3基準 1:1	整理番号		ページ
								内外電機株式会社 Naigai Engineering Inc.	図番	次

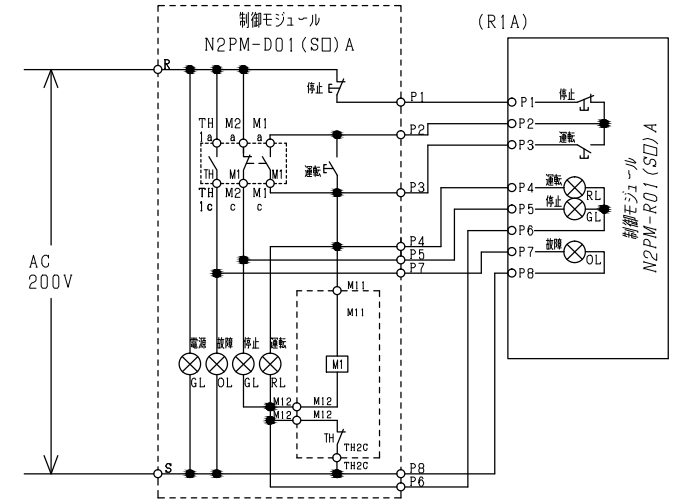
■結線図（一体形/分離形）

■機能/性能仕様

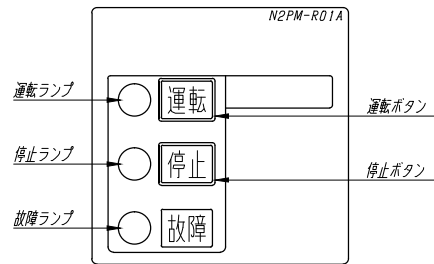
■参考結線図



制御モジュール名		遠方操作（故障）モジュール
品番		N2PM-R01A
定格電圧		AC200V
定格電流		定格電流（0.5A）
表示	LED（緑）	-
	LED（赤）	負荷運転時に点灯表示
	LED（緑）	負荷停止時に点灯表示
	LED（橙）	負荷故障時に点灯表示
押しボタンスイッチ		運転/停止
切替スイッチ		-
外部出力	状態・故障出力	押しボタンスイッチ容量（AC200V0.5A）
接続適合	速結端子	-
	電線	ねじ端子 M3.5ねじ1.25mm ² （最大2mm ² ）
ケース材質		難燃ABS黒
質量		120g



※操作表示部詳細



F	変更履歴	特記事項	品番	N2PM-R01A		検閲	設計	製図	名称	協約形制御モジュール	
			シーケンス記号			作成日			整理番号	ページ	
									内外電機株式会社	図番	次
									Naigai Energering Inc.		