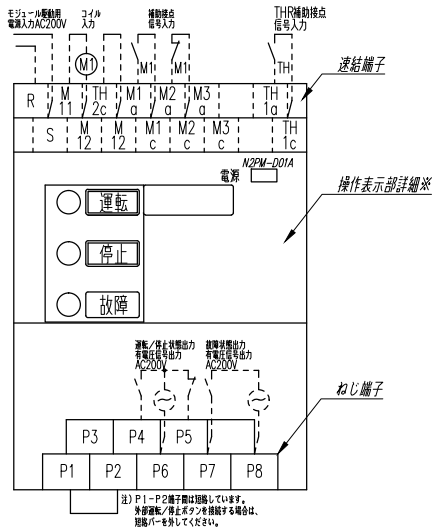


F	変更履歴	特記事項	品番	N2PM-D01A	検図	設計	製図	名称	協約形制御モジュール	数量
			シーケンス記号					整理番号		ページ
					作成日	縮尺	A3基準 1:1			
								内外電機株式会社 Naigai Engineering Inc.	図番	欠

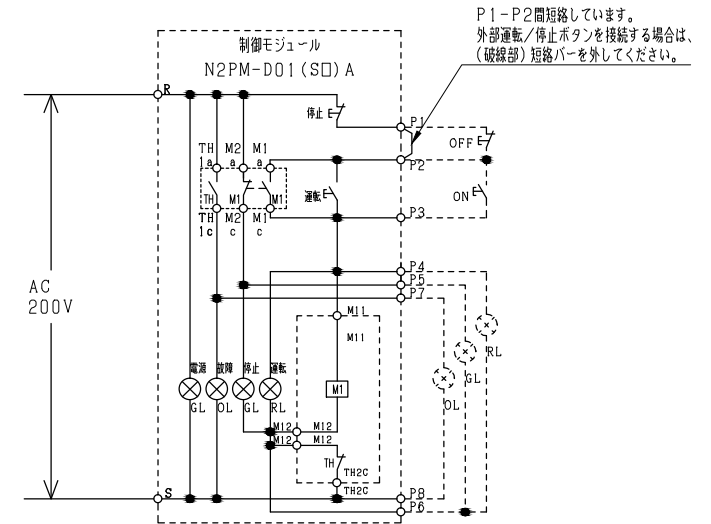
■結線図（一体形/分離形）



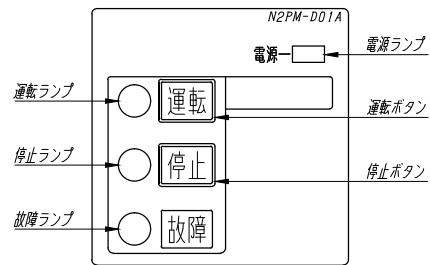
■機能/性能仕様

制御モジュール名		操作(故障)モジュール
品番		N2PM-D01A
定格電圧		AC200V
定格電流		定格電流(0.5A)
表示	LED(緑)	制御モジュール電源供給時に点灯表示
	LED(赤)	負荷運転時に点灯表示
	LED(緑)	負荷停止時に点灯表示
	LED(橙)	負荷故障時に点灯表示
押しボタンスイッチ		運転/停止
切替スイッチ		-
外部出力	状態・故障出力	運転/停止/故障状態出力有電圧出力(AC200V0.5A)
接続適合	速結端子	より線0.2mm ² ~1.25mm ² /単線φ0.4mm~φ1.2mm
	電線	ねじ端子 M3.5ねじ1.25mm ² (最大2mm ²)
ケース材質		難燃ABS黒
質量		140g

■参考結線図



※操作表示部詳細



変更履歴	特記事項	品番	N2PM-D01A			検閲	設計	製図	名称	協約形制御モジュール
		シーケンス記号				作成日			整理番号	ページ
									内外電機株式会社	図番
									Naigai Energering Inc.	次